

8087018

**INDBYGNINGSINSTRUKTION FOR
IR-SENSOR I
BEOMASTER 7000**

**INSTRUCTIONS FOR MOUNTING
OF IR-SENSOR IN
BEOMASTER 7000**

**EINBAUANLEITUNG FÜR
IR-SENSOR IM
BEOMASTER 7000**

**NOTICE DE MONTAGE
DE IR-SENSOR
DANS LES BEOMASTER 7000**

TYPE 2341-2345

IR-SENSOR MODUL

Indledning

IR-sensor modulet giver mulighed for at »forlænge« IR-øjet på Beomaster 7000, så musikanlægget kan fjernbetjenes, selvom det f.eks. er placeret i et skab.

Instruktion

- Lod DIN-stikkablet (6270558) i P98 på mikroprocessormodul PCB 4.
- Lod enkeltlederen (6032723) i CP1 på mikroprocessormodul PCB 4.
- Før DIN-stikkablet og enkeltlederen via ledningsbundterne frem til stikmodulet PCB 5. Fastgør kabel og ledning til stikmodulet med plastklemmer.
- Lod enkeltlederen på 8V-forsyningen på stikmodulet PCB 5, SP2R.

Kontrol

- Afdæk apparatet og afprøv det med IR-sensor.

IR SENSOR MODULE

Introduction

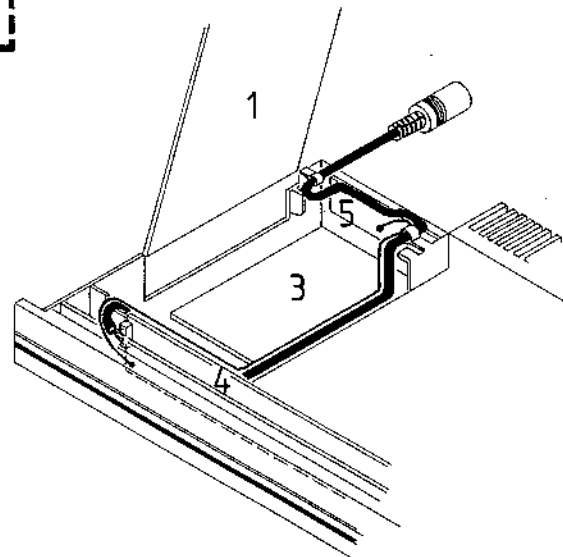
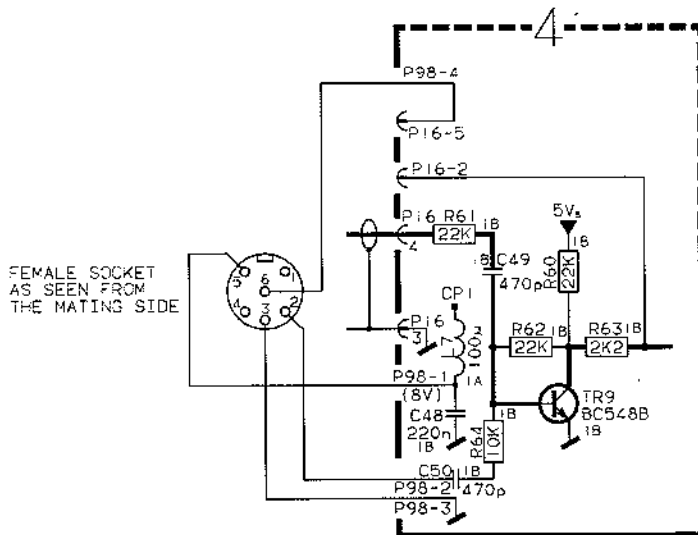
The IR sensor module enables you to "extend" the IR eye of the Beomaster 7000, in order to be able to remote control the system also if it is f.ex. placed in a cupboard.

Instruction

- Solder the DIN socket cable (6270558) on to P98 on the microprocessor module PCB 4.
- Solder the single conductor (6032723) on to CP1 on the microprocessor module PCB 4.
- Lead the DIN socket cable and the single conductor via the wire bundles to the socket module PCB 5. Fasten cable and wire to the socket module using plastic clips.
- Solder the single conductor on to the 8V supply on the socket PCB 5, SP2R.

Test

- Cover the Beomaster 7000 and test it with the IR sensor.



IR-EMPFÄNGER-BAUSTEIN

Einleitung

Durch den IR-Empfänger-Baustein kann die Reichweite des IR-Empfängers am Beomaster 7000 erhöht werden, so daß die HiFi-Anlage auch dann fernbedient werden kann, wenn sie z.B. in einem Schrank untergebracht ist.

Anleitung

- Das DIN-Steckerkabel (6270558) an den P98 des Mikroprozessormodul PCB 4 anlöten.
- Die Eindrahtleitung (6032723) an den CP1 des Mikroprozessormodul PCB 4 anlöten.
- Das DIN-Steckerkabel und die Eindrahtleitung über die Leitungsbündel an den Steckermodul PCB 5 heranzuführen. Das Kabel und die Leitung mit Hilfe der Plastikklammern am Steckermodul befestigen.
- Die Eindrahtleitung an die 8V-Versorgungseinheit des Steckermodul PCB5, SP2R, anlöten.

Überprüfung

- Der Beomaster 7000 abdecken und mit dem IR-Empfänger erproben.

MODULE CAPTEUR IF

Introduction

Le module capteur IF permet d'accroître la capacité de détection IR du Beomaster 7000, si bien que la chaîne peut être commandée à distance, même si elle est placée dans un volume de rangement.

Instructions

- Souder le câble DIN terminé par une fiche (6270558) dans P98 (sur le module à microprocesseur, carte PCB 4).
- Souder le conducteur unique (6032723) dans CP1 (sur le module à microprocesseur, carte PCB 4).
- Grâce aux faisceaux de câbles, amener le câble DIN terminé par une fiche et le conducteur unique au module enfichable (carte PCB 5). Fixer le câble et le conducteur sur le module enfichable à l'aide d'agrafes en plastique.
- Souder le conducteur unique sur l'alimentation 8V (sur le module enfichable, carte PCB 5, SP2R).

Contrôle

- Recouvrir l'appareil et le tester avec l'émetteur-récepteur IR.

